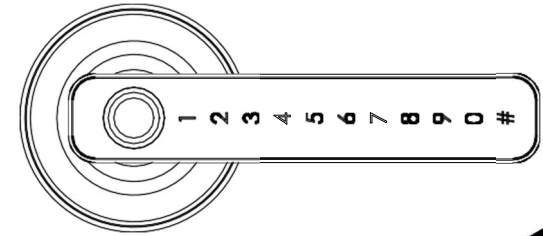


# NOHA



Pesquise no Google Play ou na APPLE Store com a NOSSA **noSSSA**®



Palavra-passe



Chave manual



APLICATIVO



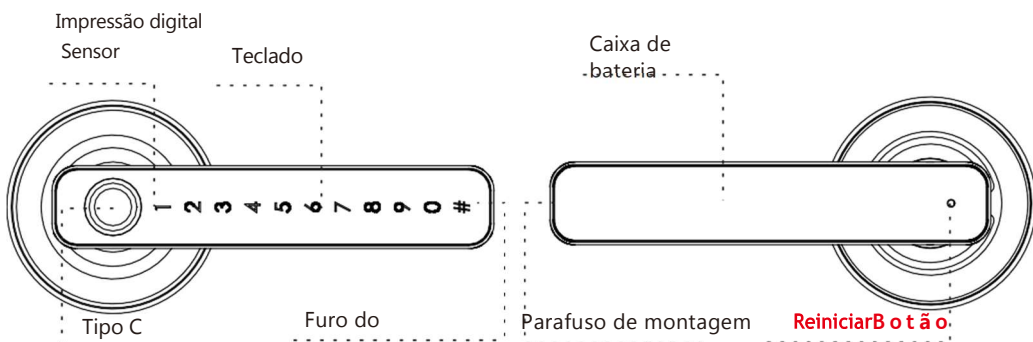
Impressão digital



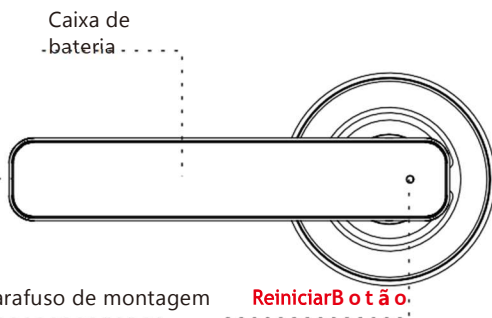
Por favor, verifique a caixa de embalagem e os acessórios quando tiver a fechadura à mão.

## ESPECIFICAÇÃO DO PRODUTO

### ■ Painel frontal



### ■ Painel traseiro



### ■ PARA ABRIR E FECHAR

Introduza a palavra-passe válida e confirme com o botão # ou pressione o dedo para destrancar a porta, a fechadura será automaticamente trancada após 5 segundos (fechada).

**Chave manual:** Pode inserir a chave manual e rodar e pressionar o manípulo para destrancar a porta.

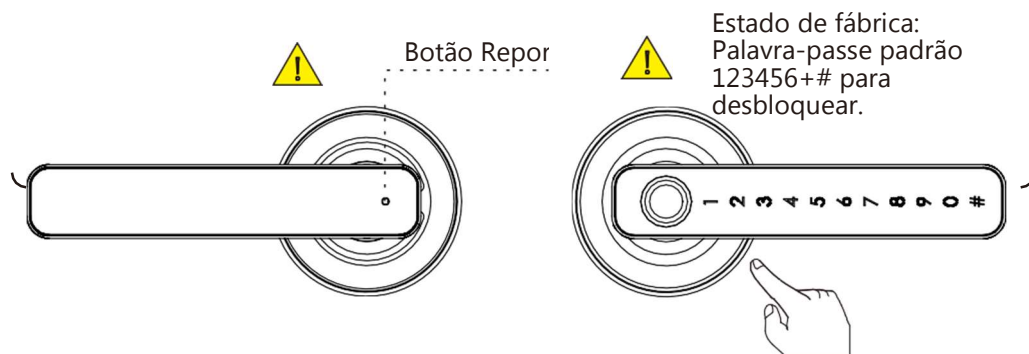
## 3 INTRODUÇÃO DO SISTEMA

Material	Liga de alumínio, liga de zinco, ABS, Arcílico
Cor disponível	Preto/Níquel Acetinado
Espessura da porta	35-55mm
Comunicação	BLE5.0
Sistema operativo de suporte	iOS 7.0 ou superior, Android 4.4 ou superior
Vida útil da bateria	7.000 vezes o desbloqueio normal (10-12 meses)
Fonte de energia	DC6V: 4pcs pilhas alcalinas AAA
Corrente Estática	<50ua
Corrente Dinâmica	<200mA
Desbloquear maneira	Impressão digital, palavra-passe, APP, chave manual
Tempo de desbloqueio	1 ~ 1,5 segundos
Temperatura de trabalho	-20~50 graus
Humidade de trabalho	10%~95%

## REINICIAR PARA O ESTADO DE FÁBRICA

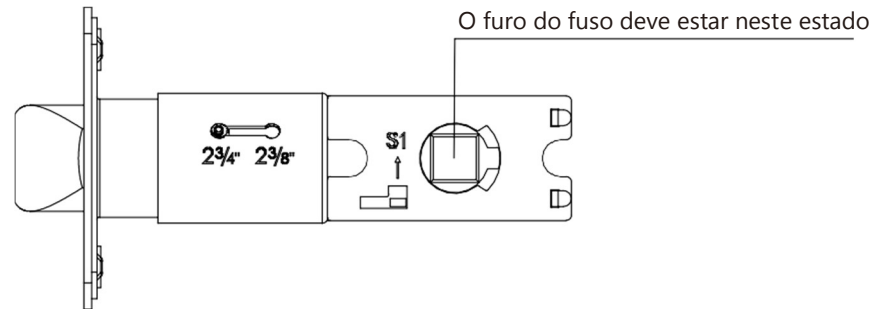
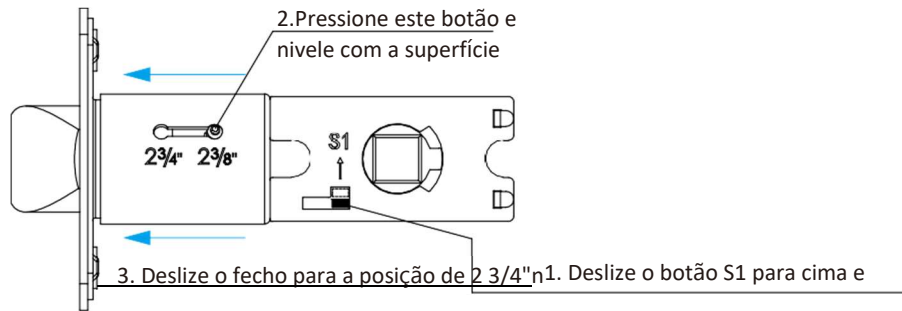
### ⚠ ATENÇÃO

Existe um botão de Reset na parte traseira do painel traseiro. Pode premir este botão durante 5 segundos com dois sons profundos. Assim a fechadura está no estado de fábrica, a password mestra por defeito é: 123456 pode abrir a porta com a password por defeito ou qualquer impressão digital.

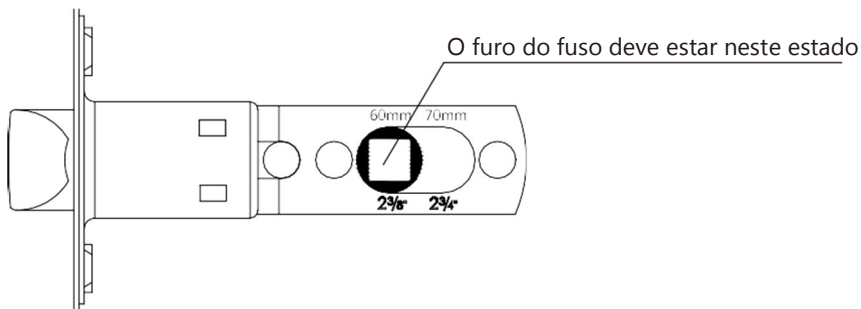
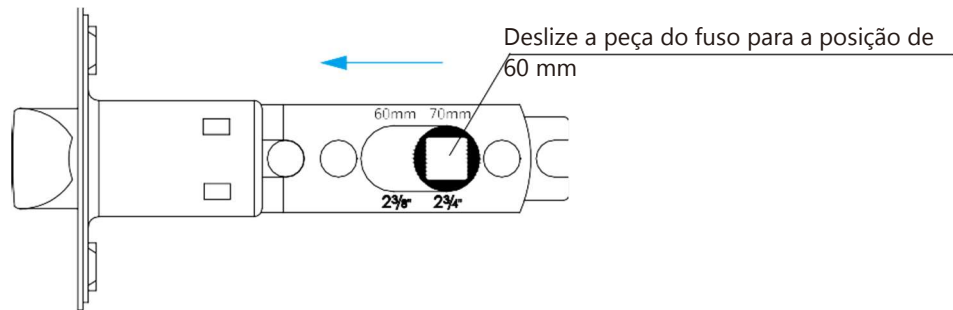


## Ajuste o parafuso de FECHADURA no backset

### 5.1 Ajustar de 60mm(2 3/8") a 70mm( 2 3/4") (ANSI Versão de 2ª série)



### 5.2 Regulação de 70mm( 2 3/4") a 60mm(2 3/8") (Padrão Trava única)

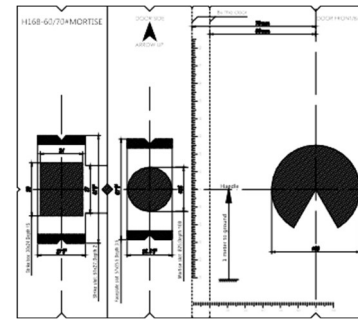


## PREPARANDOPARA INSTALAR

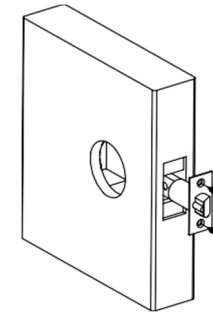
### 6.1 Desenho de linha

Desenhe uma linha central horizontal dentro e fora da porta a 1 metro do solo. Dobre o modelo do furo, alinhe a linha central do puxador com a linha central horizontal da porta e, em seguida, desenhe as linhas dos furos na frente e nos lados.

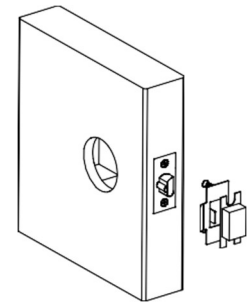
#### Linha central de desenho



Fazer um furo com modelo  
Passo 1

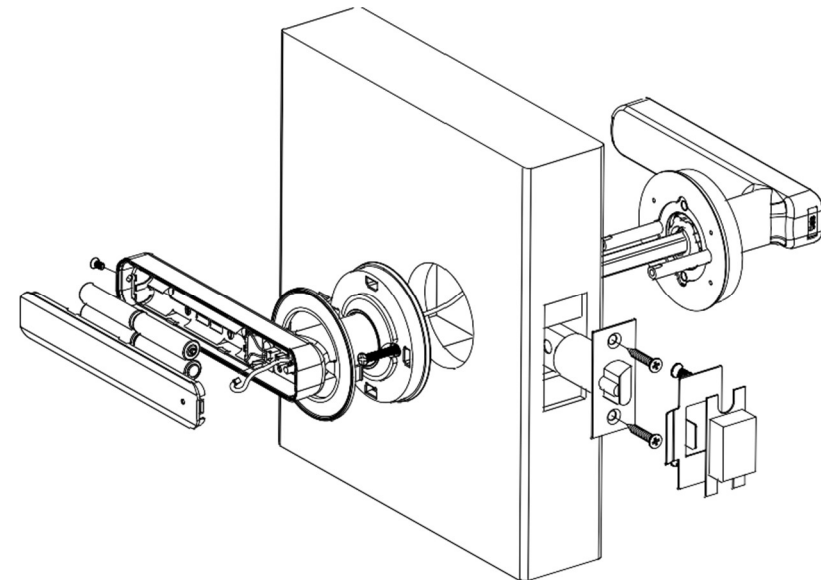


Teste com Mortise  
Etapa 2



Faça um furo para o Strike  
Etapa 3

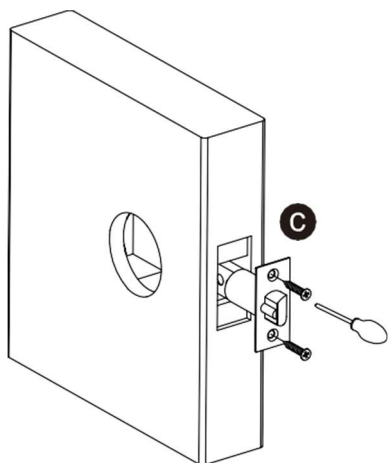
### 6.2 Visualização da instalação



## ETAPAS DE INSTALAÇÃO

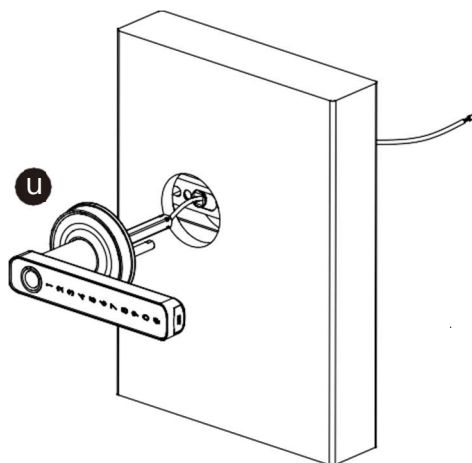
### 7.1 Montar O encaixe

Monte o encaixe (c) na ranhura perfurada de acordo com o modelo.



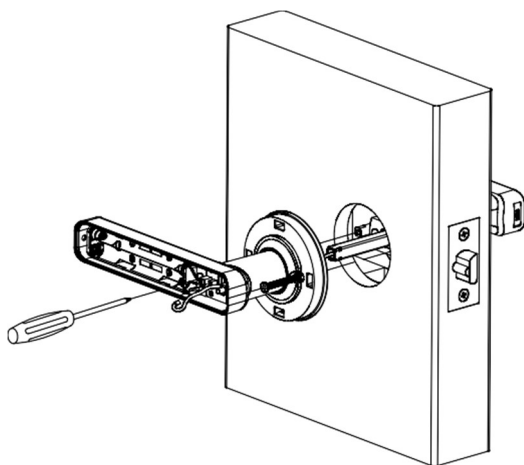
### 7.2 Montar O painel frontal

Passar o cabo pelo orifício do fecho com o fecho do eixo.



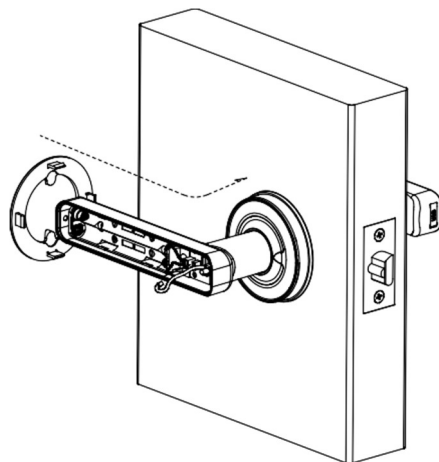
### 7.3 Ligar o cabo

Ligue o cabo à placa PCB na pega traseira.



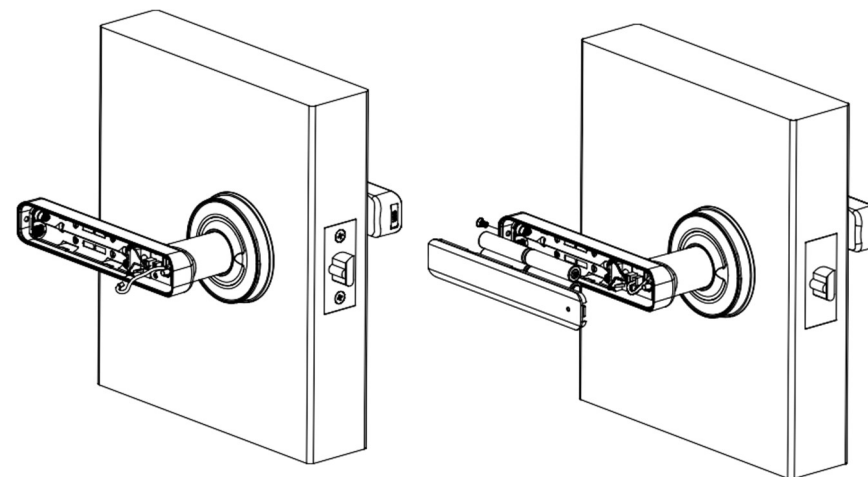
### 7.4 Repare a Roseta

Cruze a tampa plástica da pega e feche com a roseta.



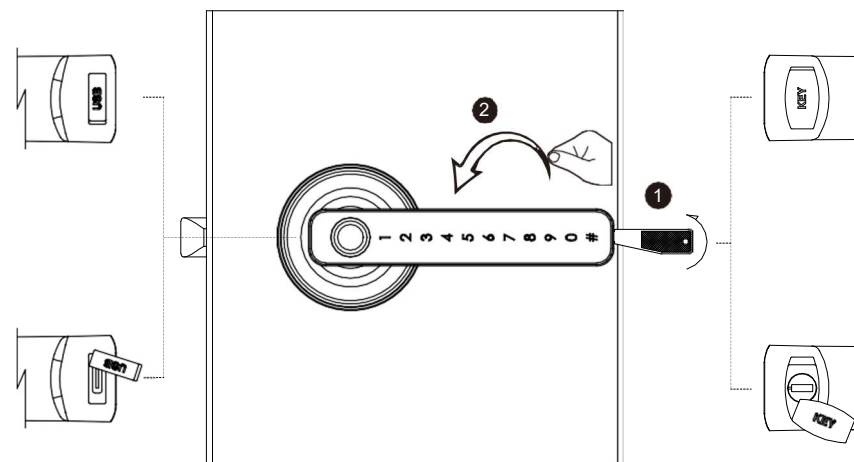
### 7.5 Montar a caixa da bateria

Coloque 4 pilhas alcalinas AAA e fixe a tampa da caixa da bateria.



### 7.6 Ajustar o painel de fechadura

Após terminar a instalação, ajuste a posição do painel de bloqueio ou dos parafusos se estiverem demasiado apertados. Teste com palavra-passe: 123456, confirme com # e rode a chave manual e de seguida pressione a pega para abrir.

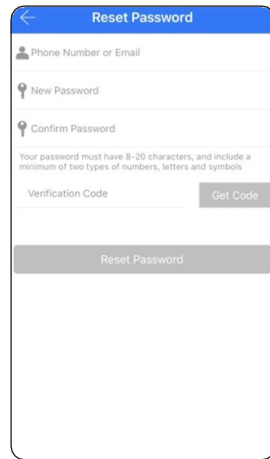
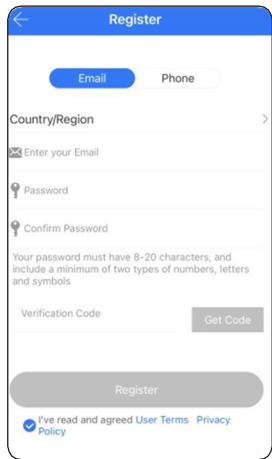


# Configurações da APP NOSSSA

Faça o download NOSSSA na Apple Store ou no Google Play.



8.1 Por favor, registre uma conta com o seu e-mail ou número de telemóvel.



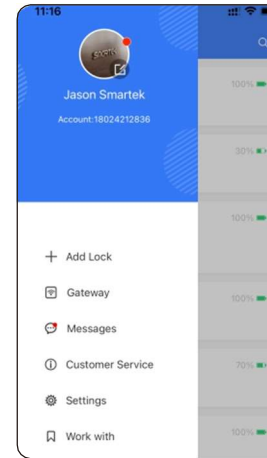
8.1.1 Registe-se e registe-se com telemóvel ou e-mail

8.1.2 Introduza o login do telemóvel ou e-mail com a palavra-passe correta

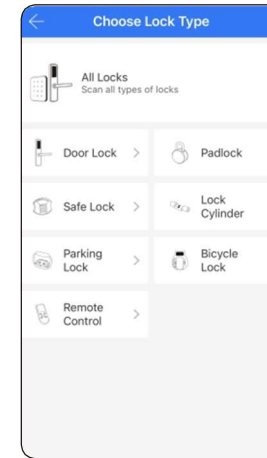
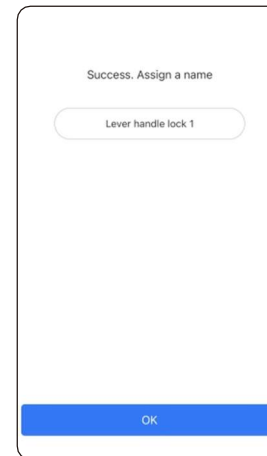
8.1.3 Pode redefinir a sua senha

## 8.2 Configurar a Fechadura

Por favor execute o NOSSSA e clique em "Add LOCK" no lado esquerdo da configuração do sistema e siga os passos para configurar o fechadura com APP:

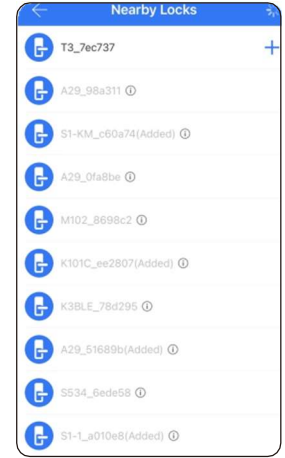


Passo 1  
Adicionar Fechadura



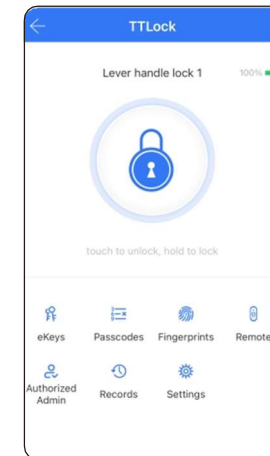
Etapa 2

Clique "Todas Fechaduras"



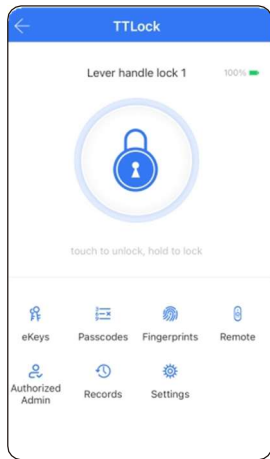
Etapa 3

Pressione +  
Escolha a fechadura

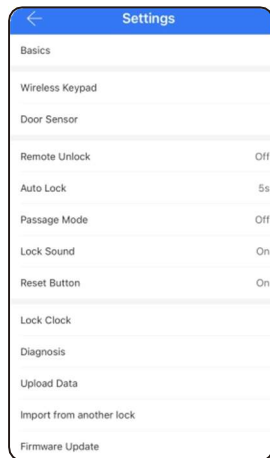


### 8.3 Descrição da função

Nas definições de Fechadura, pode ver os recursos do fechaduras inteligentes, como eKeys/cartão IC/impressão digital/desbloqueio remoto, desbloquear registos e definições, etc.

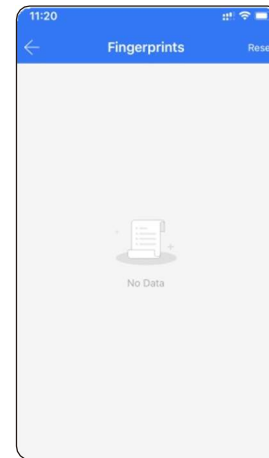


Ali existem muitas características especiais nas configurações do NOSSA APP. pode fazer a configuração de acordo com as suas necessidades diárias.

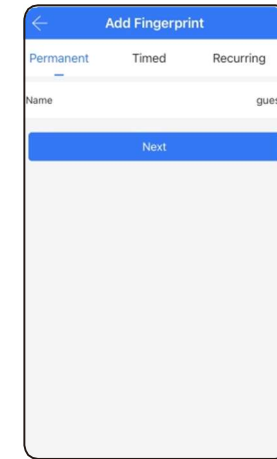


### 8.4 Registrar impressão digital do utilizador

Na configuração de fechadura, pode clicar em "Impressões digitais" e registar a impressão digital. Existe impressão digital permanente/cronometrada e recorrente para diferentes condições.



Passo 1  
Adicionar impressão digital



Degrau2  
Escolha o tipo permanente



Passo  
3 Clique  
em Iniciar

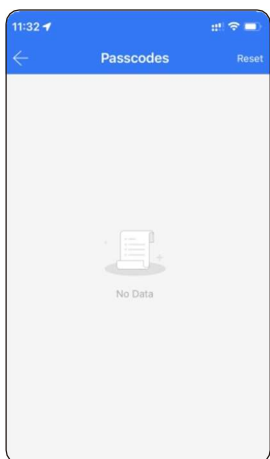


Etapa 4  
Prima a  
impressão digital  
4 vezes

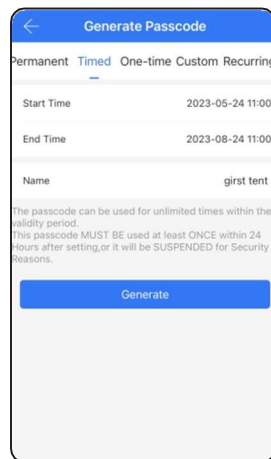


## 8.5 Registrar senha do usuário

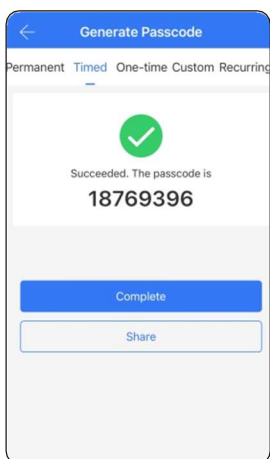
Na configuração da fechadura, pode clicar na opção "Palavras-passe" e registrar as palavras-passe. Há permanente/cronometrado e palavras-passe recorrentes para diferentes condições.



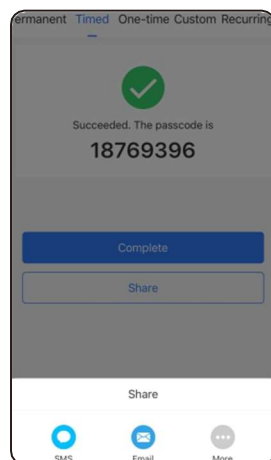
Passo 1  
Adicionar senha



Etapa 2  
Escolher Tipo cronometrado



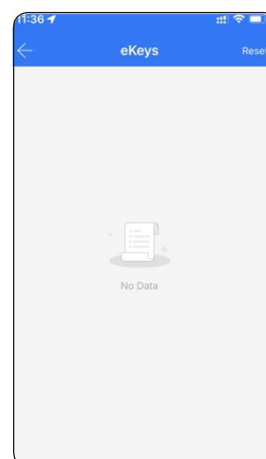
Passo 3 Gerar  
senha



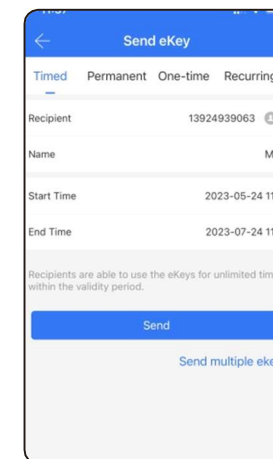
Etapa 4  
Partilhar por SMS ou e-mail

## 8.6 Inscrever eKeys

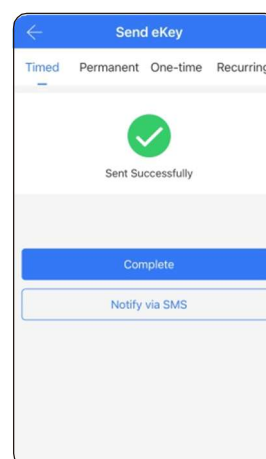
Por baixo a configuração de bloqueio, pode clicar na opção "eKeys" e emitir a eKey para outro destinatário. Existem eKeys permanentes/cronometradas e recorrentes para diferentes condições.



Passo 1  
Enviar eKey



Etapa 2  
Escolher Tipo cronometrado

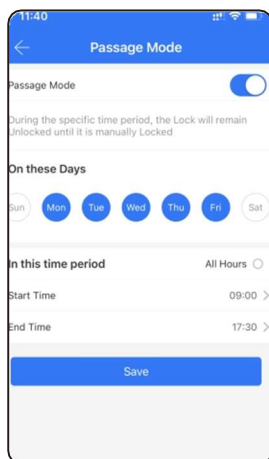
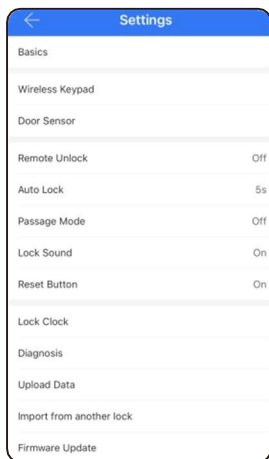


Etapa 3  
Completo, você pode  
partilhar com SMS para o  
destinatário



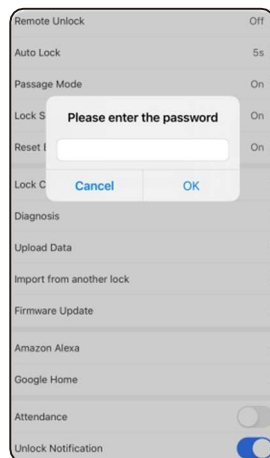
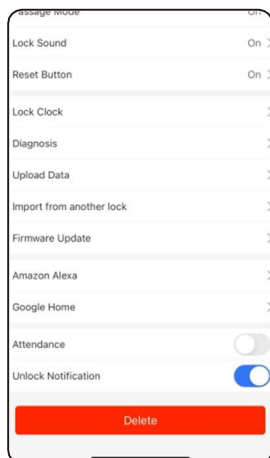
## 8.7 Modo de passagem

Na configuração de fechadura, pode marcar “Modo de passagem”, nesta configuração da fechadura estará sempre aberto, também pode desativar o modo de passagem na APP.



## 9. Reinicialize a fechadura

Na configuração de fechadura, pode clicar no botão “Apagar” e introduzir a palavra-passe do administrador para repor a fechadura e a fechadura será definida para o estado de fábrica, pode utilizar qualquer impressão digital para desbloquear a fechadura.



## 10. Desbloqueio remoto Função (com Gateway)

O gateway Wi-Fi é obrigatório para ativar a função de desbloqueio remoto, consulte os parâmetros abaixo:

Modelo: G2  
Dimensão: 70x70x26mm  
Rede: Wi-Fi 2,4G  
Norma IEEE: 802.11b/g/n  
Interface de alimentação: Tipo C  
Entrada de alimentação USB: DC5v/500mA

### Status claro



- Quando o gateway está ligado em:
  - A luz pisca alternadamente com o vermelho e o azul; Modo stand by, pronto para ligação.
  - Luz azul: modo de trabalho
  - Luz vermelha: avaria na rede

### 10.1 Emparelhar o Gateway com a APP

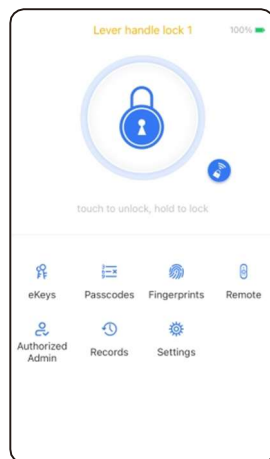
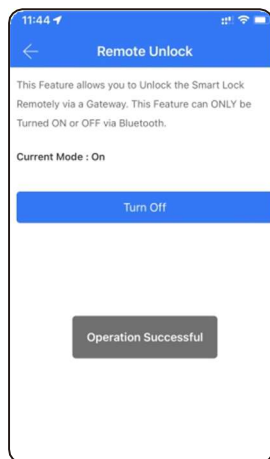
1. Ative a aplicação no telemóvel
2. Pressione o botão ≡
3. Selecione o [Gateway]
4. Selecione [G2]
5. Ligue o gateway e ligue-o, quando a luz piscar alternadamente com vermelho e azul
6. Pressione o botão "+"
7. Adicionar gateway
8. Selecione WiFi e introduza a senha
9. Concluir gateway de emparelhamento

⚠ **Aviso:** Se o tempo terminar, ligue o gateway e tente novamente.



## 10.2 Desbloqueio remoto

Na configuração da fechadura, deve primeiro ativar a função de desbloqueio remoto como mostra a foto abaixo. depois pode clicar no sinal de desbloqueio junto ao círculo redondo, há uma dica para o desbloqueio remoto, pode clicar nele e desbloquear a porta remotamente.



## 11.º Resolução de problemas e solução (FAQ)

**Pergunta1: Posso destrancar a porta com a minha impressão digital à primeira?**Resposta:Depois de terminar a instalação e ligar a fechadura com bateria alcalina 4pcs AAA e pode premir qualquer impressão digital para desbloquear a porta, para garantir que pode aceder à porta antes de configurar a fechadura com a APP móvel.

**Pergunta2: que tipo de bateria devemos utilizar?**

Resposta:Esta fechadura é altamente recomendada para ser ligada por 4 pilhas alcalinas AAA, não utilize outras pilhas ou outras pilhas Zn/Mn!

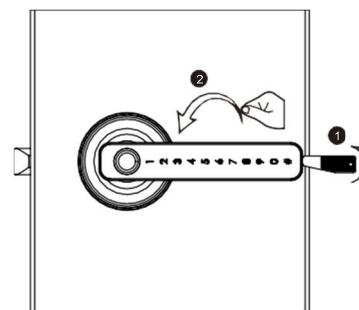
**Pergunta3: a fechadura está automaticamente bloqueada?**

Resposta:Depois de desbloquear a porta uma vez, esta será trancada após 5 segundos.

**Pergunta4: Comprei um cadeado para o meu amigo, como é que ele pode adicionar o cadeado com o telemóvel?**

Resposta:Remova este dispositivo da sua aplicação móvel. Pode clicar em "Apagar" para repor o fechadura ou repor a fechadura por hardware, consulte a página 2 para obter detalhes.

**Pergunta5: Introduzo a chave manual e giro mas não consigo destrancar a porta.**Resposta:Insira a chave manual e pressione o manípulo para destrancar a porta, consulte a foto abaixo:



⚠ Note que depois de inserir a chave no buraco da fechadura e rodar no sentido dos ponteiros do relógio, deve pressionar o manípulo para destrancar a porta, mas não utilizar a chave para destrancar a porta diretamente.

**Pergunta6: está disponível para desbloquear a minha porta remotamente?**

Resposta:É necessário um gateway extra para desbloqueio remoto, consulte a nossa linha de serviço de vendas, após a configuração, pode premir o ícone na aplicação para desbloqueio remoto, consulte a página 15.

